

Carl Zeiss AG
Consumer Products
Carl-Zeiss-Strasse 22
73446 Oberkochen
Germany
www.zeiss.com/cine

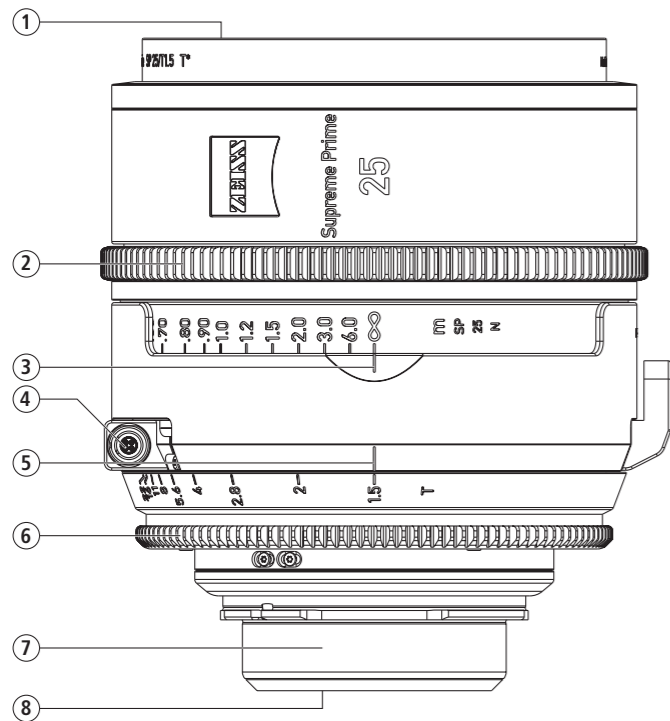
EN_10_070_00081
DE/EN/FRES/IT/RU/S/JP/CHN DIV 06/2018
Subject to change

ZEISS Supreme Prime

Instruction Manual
Gebrauchsanweisung
Manuel d'utilisation
Manual de instrucciones
Manuale d'istruzioni
Инструкция по применению
取扱説明書
使用手冊



4	English	GB
12	Deutsch	D
20	Français	F
28	Español	E
36	Italiano	I
44	Русский	RUS
52	日本語	JP
60	中文	CHN



ZEISS Supreme Prime

GB

Disclaimer:

To ensure proper and safe use, we recommend that you read these safety and operating instructions first before using the product and then store them in a safe place. Non-observance of these instructions could lead to injury or damage.

Carl Zeiss AG reserves the right to change these specifications without any prior notice. A continuously updated version of the instruction manuals can be found at www.zeiss.com/cine/manuals

All rights reserved. This manual, or parts thereof, may not be reproduced without prior written permission from Carl Zeiss AG, not stored in retrieval systems, or transmitted in any form, whether electronically, mechanically, by photocopy, recording or other media. Copyright 2018, Carl Zeiss AG

Technical Data

Versions

The ZEISS Supreme Prime lenses are available with PL mount and can be converted into the following mounts:

- LPL (with electronic interface)

Further technical information on the lenses can be found on:
www.zeiss.com/cine/supremeprime

GB

Lens components

- ① Front lens element
- ② Focus ring
- ③ Focus index mark
- ④ External socket (Female 4-Pin mechanical connector)
- ⑤ Aperture index mark
- ⑥ Aperture ring
- ⑦ Lens mount
- ⑧ Rear lens element

Safety Tips**Safety & Handling**

Never point the lens directly towards the sun because there is a significant risk of harming your eye-sight. Always attach the lens cap when the lens is not in use. Otherwise, there is danger of fire!

Storage & Transportation

Use the product only in temperatures ranging between -20 °C and 55 °C. Store this product only in temperatures ranging between -40 °C and +70 °C. The product is not completely water resistant, dust resistant or waterproof. Protect the camera and lens appropriately when in the rain and in damp or dusty environments. Should the product be exposed to moisture, remove it from the camera. Allow the device to dry completely before you use it again. Do not attempt to dry the product with the aid of an external heat source, e.g. in a microwave oven or with a hairdryer.

Modification, Service and Repair

You are allowed to do the following modifications: Changing the mount, changing the external socket, adjusting the flange focal distance, switching the scale ring and updating the firmware. Please follow the instructions on our website: www.zeiss.com/cine/manuals

Do not undertake any other unauthorized modifications or repairs on the product yourself. By disassembling it, damage may be caused which is not covered by the warranty. If it needs repair, please contact your authorized dealer and distributor. For this purpose, see www.zeiss.com/cine/service

European Directive of Regulation

When the product left the factory it was in a completely safe working condition. It meets the electromagnetic compatibility requirements set out in Directive 2014/30/EU and bears the CE test mark.

Disposal

Do not dispose of the product as household waste but please follow the applicable statutory regulations of the relevant country. Consult local authorities about the options for disposal and recycling if necessary.

Warranty

The product is subject to the statutory warranty of 12 months.

Damage to or problems caused by the unauthorized opening of the product are not covered by the warranty. Before submitting a warranty claim, make sure that the possibility of an operator error has been ruled out. Please refer to the support information in this regard at www.zeiss.com/cine



Handling

Intended Use

ZEISS Supreme Prime lenses are designed for the use on cameras with interchangeable lenses. The usage in any other scenario is not recommended.

Removing the Rear Cap

Remove the rear cap from the lens by turning it counter-clockwise.

Attaching the Rear Cap

Attach the rear cap to the lens by turning it clockwise.

Mounting and Removing the Lens

Please refer to the mounting instructions in the user guide of your camera.

Lens Care Tips

To ensure that your lens is always in perfect condition, the presence of any form of dirt or humidity on the glass surface should be avoided. Dust on the lens can be removed carefully with a soft brush, stains and fingerprints with a soft, dry and clean microfiber cloth. To remove stubborn dirt, we additionally recommend the use of the ZEISS cleaning fluid. Please follow the instructions of the ZEISS Lens Cleaning Kits.

Customer Support

Your nearest ZEISS dealer can be found on the homepage www.zeiss.com/cine

ZEISS Supreme Prime

D

Haftungsausschluss:

Um einen sachgemäßen und sicheren Gebrauch zu gewährleisten, empfehlen wir Ihnen, vor der Benutzung des Produktes diese Sicherheits- und Nutzungshinweise zu lesen und sicher aufzubewahren. Ein Nichtbeachten kann zu Verletzungen oder Sachschaden führen.

Die Carl Zeiss AG behält sich das Recht vor, die genannten Spezifikationen ohne vorherige Mitteilung zu ändern. Eine fortlaufend aktualisierte Fassung der Gebrauchsanweisung erhalten Sie unter www.zeiss.com/cine/manuals

Alle Rechte vorbehalten. Diese Anleitung, oder Bestandteile davon, darf ohne vorherige schriftliche Genehmigung von der Carl Zeiss AG nicht vervielfältigt in Wiedergabesystemen gespeichert oder in irgendeiner Form übertragen werden, sei es elektronisch, mechanisch, durch Fotokopie, Aufzeichnung oder andere Medien. Copyright 2018, Carl Zeiss AG.

Technische Daten

Versionen

Die ZEISS Supreme Prime Objektive sind mit PL-Objektivbajonett (mit elektronischer Schnittstelle) erhältlich und können für die folgenden Objektivbajonette umgebaut werden:

- LPL (mit elektronischer Schnittstelle)

Weitere technische Informationen zu den Objektiven finden Sie auf: www.zeiss.com/cine/supremeprime

D

Bestandteile des Objektivs

- ① Frontlinse
- ② Fokussierring
- ③ Fokusindex
- ④ mechanischer, weiblicher 4-Kontakt Verbindungsstecker
- ⑤ Blendenindex
- ⑥ Blendenring
- ⑦ Objektivbajonett
- ⑧ Hinterlinse

Sicherheitshinweise**Sicherheit und Handhabung**

Das Objektiv nicht direkt auf die Sonne ausrichten, da die Gefahr von erheblichen Sehschäden besteht. Bei Nichtbenutzung den Objektivdeckel stets auf das Objektiv setzen. Anderenfalls besteht Brandgefahr.

Lagerung und Transport

Verwenden Sie das Produkt nur in einem Temperaturbereich zwischen -20 °C und 55 °C. Lagern Sie das Produkt nur in einem Temperaturbereich zwischen -40 °C und +70 °C. Das Produkt ist nicht vollständig spritzwassergeschützt, staubgeschützt oder wasserdicht. Schützen Sie bei Regen und in feuchten oder staubigen Umgebungen Kamera und Objektiv entsprechend. Sollte das Produkt Feuchtigkeit ausgesetzt worden sein, trennen sie es von der Kamera. Lassen Sie das Objektiv vollständig trocknen, bevor Sie es wieder benutzen. Versuchen Sie nicht, das Produkt mithilfe einer externen Wärmequelle zu trocknen, z.B. in einem Mikrowellenherd oder mit einem Haartrockner.

Modifikation, Service und Reparatur

Sie sind autorisiert folgende Modifikationen durchzuführen: Wechsel des Objektivbajonetts, Wechsel des äußeren Verbindungssteckers, Anpassen des Auflagemaßes, Austauschen der Fokusskala und Aktualisieren der Firmware. Bitte folgen Sie den Bedienungsanleitungen auf unserer Webseite: www.zeiss.com/cine/manuals

Nehmen sie keine anderen unautorisierten Eingriffe vor. Durch das Auseinanderbauen kann es zu Beschädigungen kommen, die nicht durch die Garantie abgedeckt sind. Bei einem Reparaturfall wenden Sie sich bitte an Ihren zuständigen Händler und Distributor. Diesen finden Sie unter www.zeiss.com/cine/service

Zulassungsbestimmungen Europa

Das Produkt hat das Werk in sicherheitstechnisch einwandfreiem Zustand verlassen. Es erfüllt die Anforderungen über die elektromagnetische Verträglichkeit gemäß der Richtlinie 2014/30/EU und trägt das CE-Prüfzeichen.



Entsorgung

Entsorgen Sie das Produkt nicht über den Hausmüll, sondern befolgen Sie die im jeweiligen Land geltenden gesetzlichen Bestimmungen. Informieren Sie sich gegebenenfalls auch bei den örtlichen Behörden über die Möglichkeiten zu Entsorgung und Recycling.



Gewährleistung

Das Produkt unterliegt den gesetzlichen Gewährleistungsbestimmungen von 12 Monaten.

Beschädigungen oder Probleme, die durch das unautorisierte Öffnen des Objektivs entstehen, sind von der Gewährleistung ausgeschlossen. Vor dem Einreichen eines Garantieanspruchs vergewissern Sie sich bitte, dass es sich nicht um einen Bedienerefehler handelt. Lesen Sie dazu die Support-Informationen unter www.zeiss.com/cine

Handhabung

D

Bestimmungsgemäßer Gebrauch

ZEISS Supreme Prime Objektive sind für die Nutzung an Kameras mit Wechselobjektiven konzipiert worden. Eine Nutzung in anderen Szenarien wird nicht empfohlen.

Abnehmen des Schutzdeckels

Nehmen Sie den Schutzdeckel des Objektivs ab, indem Sie diesen entgegen dem Uhrzeigersinn drehen.

Ansetzen des Schutzdeckels

Setzen Sie den Schutzdeckel an das Objektiv, indem Sie diesen an das Objektivbajonett halten und mit dem Uhrzeigersinn drehen.

Ansetzen und Abnehmen des Objektivs

Bitte ziehen Sie hierzu die Montageanleitung in der Bedienungsanleitung Ihrer Kamera zurate.

Tipps zur Pflege des Objektivs

Damit Ihr Objektiv stets in bestem Zustand bleibt, sollten Sie jegliche Verunreinigungen und Feuchtigkeit auf den Glasflächen vermeiden. Staub auf der Glasoberfläche kann vorsichtig mit einem weichen Pinsel entfernt werden, Flecken und Fingerabdrücke mit einem trockenen, sauberen und weichen Mikrofasertuch. Bei hartnäckiger Verschmutzung empfehlen wir zusätzlich die Verwendung der ZEISS Reinigungsflüssigkeit. Folgen Sie dazu bitte der Anleitung des ZEISS Lens Cleaning Kits.

Kundendienst

Ihren nächstgelegenen Händler finden Sie auf der Webseite www.zeiss.com/cine

D

ZEISS Supreme Prime

F

Avertissement :

Afin d'utiliser le produit de manière conforme et en toute sécurité, nous recommandons de lire attentivement les consignes de sécurité et d'utilisation et de les ranger dans un endroit sûr. Le non-respect de ces consignes pourrait entraîner des blessures ou des dégâts.

La société Carl Zeiss AG se réserve le droit de modifier les caractéristiques citées sans préavis. Consultez www.zeiss.com/cine/manuals pour obtenir une version régulièrement actualisée du mode d'emploi.

Tous droits réservés. Aucune partie de ce document ne doit être reproduite, enregistrée, dans un système de traitement d'informations ou transmise sous quelque forme ou par quelque moyen que ce soit, électronique, mécanique, photocopie, enregistrement ou tout autre, sans l'autorisation écrite préalable de Carl Zeiss AG. Copyright 2018, Carl Zeiss AG.

Données techniques

Versions

Les objectifs ZEISS Supreme Prime sont disponibles avec une monture PL et peuvent être transformés en les montures suivantes :

- LPL (avec interface électronique)

Vous trouverez plus de détails sur la page :
www.zeiss.com/cine/supremeprime

F

Composants de l'objectif

- ① Lentille frontale
- ② Bague de mise au point
- ③ Repère pour la distance de mise au point
- ④ Connecteur externe 4 pins femelle
- ⑤ Repère pour la valeur du diaphragme
- ⑥ Bague de diaphragme
- ⑦ Monture
- ⑧ Lentille arrière

Consignes de sécurité**Sécurité et maniement**

En raison du risque considérable de lésions oculaires, n'exposez jamais l'objectif à la lumière directe du soleil. Afin de prévenir tout risque d'incendie, remettez les bouchons lorsque l'objectif n'est pas utilisé.

Stockage et transport

Le produit peut être utilisé à des températures allant de -20 °C à 55 °C. Il peut être entreposé à des températures allant de -40 °C à +70 °C. Ce produit n'est pas complètement étanche. Protégez la caméra et l'objectif de manière appropriée lors d'une utilisation en environnement humide ou poussiéreux. Si l'objectif devait prendre l'humidité, retirez-le de la caméra et laissez-le sécher intégralement avant toute nouvelle utilisation. N'essayez pas de faire sécher l'objectif à l'aide d'une source de chaleur externe, comme par exemple un four à micro-ondes ou un sèche-cheveux.

Modification, service et réparation

Les modifications suivantes sont autorisées :

changement de la monture, changement du connecteur externe, ajustement du tirage, changement de la bague de mise au point et mise à jour du firmware. Veuillez suivre les instructions fournies sur notre site :

www.zeiss.com/cine/manuals

N'entreprenez aucune modification ou réparation non autorisée du produit. En le désassemblant, vous pouvez causer des dommages qui ne sont pas couverts par la garantie. Si le produit doit être réparé, veuillez contacter votre revendeur ou distributeur agréé. Vous en trouverez la liste à l'adresse : www.zeiss.com/cine/service

Dispositions relatives à l'autorisation de mise sur le marché européen

Le produit a quitté l'usine en parfait état de fonctionnement. Il répond aux exigences de compatibilité électromagnétique selon la directive 2014/30/EU et porte la marque CE.

**Mise au rebut**

Ne jetez pas cet équipement avec les déchets ménagers, mais conformez-vous aux dispositions légales en vigueur dans chaque pays. Informez-vous le cas échéant également auprès des autorités locales sur les possibilités de mise au rebut et de recyclage.

**Garantie**

Le produit dispose d'une garantie légale de 12 mois.

Les problèmes ou les dommages survenant suite au démontage non autorisé du produit sont exclus du champ de la garantie. Avant de faire valoir votre garantie, assurez-vous bien qu'il ne s'agit pas d'une erreur d'utilisation. Vous trouverez plus d'information sur : www.zeiss.com/cine

Manipulation

Champ d'application

Les objectifs ZEISS Supreme Prime sont conçus pour un usage sur des appareils photo à objectif interchangeable. Tout autre type d'utilisation est déconseillé.

Démonter le bouchon de protection arrière

Le cache peut être enlevé en le faisant pivoter dans le sens inverse des aiguilles d'une montre.

Monter le bouchon de protection arrière

Le cache peut être mis en place en le faisant pivoter dans le sens des aiguilles d'une montre.

Attacher et détacher l'objectif

Veuillez vous référer aux instructions fournies dans le guide de l'utilisateur de votre caméra.

Conseils d'entretien

Pour conserver votre objectif en bon état, il convient de protéger les optiques de la saleté et de l'humidité. La poussière peut être enlevée des surfaces en verre à l'aide d'un pinceau à poils doux, les taches ainsi que les traces de doigts à l'aide d'un chiffon microfibras doux propre et sec. Pour enlever la saleté persistante, nous recommandons l'utilisation du liquide de nettoyage ZEISS. Veuillez pour cela suivre les instructions du kit de nettoyage ZEISS Lens Cleaning Kit.

Service client

Pour trouver le revendeur le plus proche de votre domicile, rendez-vous sur la page d'accueil : www.zeiss.com/cine

ZEISS Supreme Prime

Aviso de seguridad / Descarga de responsabilidad:

Para garantizar un uso correcto y seguro, le recomendamos que lea estas instrucciones de seguridad y de operación antes de usar el producto y luego guárdelas en un lugar seguro. El incumplimiento de estas instrucciones podría causar lesiones o daños.

E

Carl Zeiss AG se reserva el derecho de cambiar estas especificaciones sin previo aviso. Una versión actualizada continuamente de los manuales de instrucciones puede encontrarse en www.zeiss.com/cine/manuals

Este manual, o sus partes, no puede ser reproducidos sin permiso previo por escrito de Carl Zeiss AG, ni almacenado en sistemas de recuperación o transmitido de cualquier forma, ya sea electrónica, mecánica, fotocopia, grabación u otros medios. Copyright 2018, Carl Zeiss AG

Datos Técnicos

Versiones

Las lentes ZEISS Supreme Prime están disponibles con montura de la lente PL y pueden convertirse para las siguientes monturas:

- LPL (con interfaz electrónica)

Información técnica adicional sobre los lentes en:
www.zeiss.com/cine/supremeprime

E

Componentes de la lente

- ① Elemento frontal de la lente
- ② Anillo de enfoque
- ③ Marca de índice de enfoque
- ④ Enchufe externo (conector mecánico de 4 Pines hembra)
- ⑤ Marca de índice de apertura
- ⑥ Anillo de apertura
- ⑦ Montura del lente
- ⑧ Elemento trasero de la lente

Consejos de Seguridad**Seguridad y Manejo**

Nunca apunte la lente directamente hacia el sol porque presenta un riesgo significativo de dañar su vista. Siempre coloque la tapa de la lente cuando la lente no esté en uso. ¡De lo contrario, existe peligro de incendio!

Almacenamiento y Transporte

Utilice el producto sólo en temperaturas comprendidas entre -20 °C y 55 °C. Guarde este producto sólo en temperaturas que oscilan entre -40 °C y + 70 °C. El producto no es completamente resistente al agua, al polvo o al agua. Proteja la cámara y la lente apropiadamente cuando está en la lluvia y en ambientes húmedos o polvorientos. Si el producto se expone a la humedad, retírelo de la cámara. Deje que el dispositivo se seque completamente antes de volver a usarlo. No intente secar el producto con la ayuda de una fuente de calor externa, en un horno de microondas o con un secador de pelo.

Modificación, Servicio y Reparación

Se le permite hacer las siguientes modificaciones: Cambiar la montura, cambiar conector externo, ajustar la distancia focal de la brida FFD, cambiar el anillo de la escala y actualizar el firmware. Por favor, siga las instrucciones en nuestro sitio web: www.zeiss.com/cine/manuals

No realice ninguna otra modificación o reparación no autorizada del producto usted mismo. Al desmontarlo, se pueden producir daños que no están cubiertos por la garantía. Si necesita reparación, póngase en contacto con su distribuidor autorizado. Para ello, consulte www.zeiss.com/cine/service

Directiva Europea de Regulación

Cuando el producto salió de la fábrica estaba en una condición de trabajo completamente segura. Cumple los requisitos de compatibilidad electromagnética establecidos en la Directiva 2014/30 /UE y lleva la marca de ensayo CE.

**Desecho**

No deseche el producto como desecho doméstico, por favor cumpla con las regulaciones legales aplicables del país en cuestión. Consultar a las autoridades locales sobre las opciones de eliminación y reciclado si es necesario.

**Garantía**

El producto está sujeto a la garantía legal de 12 meses.

Los daños o problemas causados por la apertura no autorizada del producto no están cubiertos por la garantía. Antes de presentar una reclamación de garantía, asegúrese de que la posibilidad de un error del operador ha sido descartada. Consulte la información de soporte en este sentido en www.zeiss.com/cine

Manejo

Uso previsto

Las lentes ZEISS Supreme Prime están diseñadas para su uso en cámaras con lentes intercambiables. El uso en cualquier otro escenario no se recomienda.

Extracción y fijación de la cubierta de protección trasera

Retire la tapa posterior de la lente girándola en el sentido contrario a las agujas del reloj.

Colocación de la tapa trasera

Fije la tapa trasera a la lente girándola en el sentido de las agujas del reloj.

Montaje y extracción de la lente

Consulte las instrucciones de montaje en la guía del usuario de su cámara.

Consejos para el cuidado de las lentes

Para garantizar que su lente esté siempre en perfectas condiciones, se debe evitar la presencia de cualquier tipo de suciedad o humedad en la superficie del vidrio. El polvo de la lente se puede quitar con cuidado con un cepillo suave. Manchas y huellas dactilares con un paño de microfibra suave, seco y limpio. Para eliminar la suciedad persistente, recomendamos además el uso del líquido de limpieza ZEISS. Siga las instrucciones de los kits de limpieza de lentes ZEISS.

Atención al cliente

Puede encontrar su distribuidor ZEISS más cercano en la página principal www.zeiss.com/cine

ZEISS Supreme Prime

Esonero da responsabilità:

Per garantire un uso corretto e sicuro, si raccomanda di leggere le istruzioni di sicurezza e di utilizzo prima di utilizzare il prodotto e di conservarle in un luogo sicuro. La mancata osservanza di queste istruzioni può causare lesioni o danni.

Carl Zeiss AG si riserva il diritto di modificare queste specifiche senza alcun preavviso. Una versione aggiornata dei manuali di istruzioni è disponibile all'indirizzo www.zeiss.com/cine/manuals

Tutti i diritti riservati. Questo manuale, o parti di esso, non possono essere riprodotti senza autorizzazione scritta di Carl Zeiss AG, non possono essere salvati in sistemi di archiviazione o trasmessi in qualsiasi forma, sia elettronica che meccanica, fotocopiate, registrate o salvate su altri supporti. Copyright 2018, Carl Zeiss AG

Dati tecnici

Versioni

Gli obiettivi ZEISS Supreme Prime sono disponibili con attacco a baionetta PL (con interfaccia elettronica) e possono essere adattati alle seguenti baionette dell'obiettivo:

- LPL (con interfaccia elettronica)

Ulteriori informazioni tecniche sulle ottiche possono essere trovate su: www.zeiss.com/cine/supremeprime

Componenti dell'obiettivo

- ① Elemento anteriore dell'ottica
- ② Anello del fuoco
- ③ Indice di messa a fuoco
- ④ Connettore esterno (connettore meccanico a 4 poli)
- ⑤ Indice di apertura
- ⑥ Anello di apertura
- ⑦ Montatura dell'obiettivo
- ⑧ Elemento dell'obiettivo posteriore

Consigli di sicurezza

Sicurezza e utilizzo

Per prevenire il rischio di danni significativi alla vista non puntare l'obiettivo direttamente verso il sole. Quando l'obiettivo non è in uso ricordarsi di apporre il coperchio di protezione, onde scongiurare pericolo di fuoco!

Stoccaggio e trasporto

Utilizzare il prodotto solo in temperature che vanno da -20 °C a 55 °C. Conservare questo prodotto solo a temperature comprese tra -40 °C e + 70 °C. Il prodotto non è completamente resistente all'acqua, resistente alla polvere o impermeabile. Proteggere la telecamera e l'obiettivo in modo appropriato quando è sotto la pioggia e in ambienti umidi o polverosi. In caso di esposizione ad umidità rimuovere il prodotto dalla telecamera. Lasciare asciugare completamente il dispositivo prima di riutilizzarlo. Non tentare di asciugare il prodotto con l'aiuto di una fonte di calore esterna, ad es. in un forno a microonde o con un asciugacapelli.

Modifica, manutenzione e riparazione

È consentito apportare le seguenti modifiche: Cambiare la montatura, cambiare il connettore esterno, regolare la distanza focale della flangia, cambiare la scala dell'ottica e aggiornare il firmware. Seguire le istruzioni riportate sul nostro sito web: www.zeiss.com/cine/manuals

Non intraprendere altre modifiche o riparazioni non autorizzate sul prodotto. Lo smontaggio può causare danni non coperti dalla garanzia. Se si necessita di una riparazione, rivolgersi al nostro distributore o rivenditore autorizzato. A tal proposito consultare il sito www.zeiss.com/cine/service

Direttiva europea di riferimento

Il prodotto lascia la fabbrica in condizioni di funzionalità ottimale. Esso soddisfa i requisiti di compatibilità elettromagnetica stabiliti dalla Direttiva 2014/30/EU e riporta il simbolo CE.



Smaltimento

Non smaltire il prodotto come rifiuto domestico, ma attenersi alle normative vigenti del paese pertinente. Consultare le autorità locali sulle opzioni di smaltimento e riciclaggio, se necessario.



Garanzia

Il prodotto è soggetto alla garanzia legale di 12 mesi.

I danni o problemi causati dall'apertura non autorizzata del prodotto non sono coperti dalla garanzia. Prima di presentare una richiesta di garanzia, assicurarsi che non ci sia stato un intervento da terze parti. Fare riferimento alle informazioni di supporto a questo proposito all'indirizzo www.zeiss.com/cine

Istruzioni per l'uso

Modalità d'uso

Gli obiettivi ZEISS Supreme Prime sono progettati per l'uso in fotocamere con obiettivi intercambiabili. Un uso diverso da quello indicato è sconsigliato.

Rimozione del coperchio posteriore

Rimuovere il tappo dall'obiettivo ruotandolo in senso antiorario.

Applicazione del tappo posteriore

Montare il tappo sull'obiettivo appoggiandolo sull'attacco a baionetta e ruotandolo in senso orario.

Montaggio e rimozione dell'obiettivo

Fare riferimento alle istruzioni di montaggio riportate nella guida dell'utente della propria telecamera.

Suggerimenti per la cura dell'obiettivo

Per garantire che la vostra lente sia sempre in perfette condizioni, evitare che si depositi sporco o umidità sulla superficie del vetro. La polvere sulla lente può essere rimossa con un pennello morbido, macchie e impronte digitali con un panno morbido, asciutto e pulito. Per rimuovere lo sporco ostinato, consigliamo inoltre l'uso del liquido di pulizia ZEISS. Seguire le istruzioni contenute nei kit di pulizia delle lenti ZEISS.

Servizio Clienti

Il rivenditore ZEISS più vicino può essere trovato sulla homepage www.zeiss.com/cine

ZEISS Supreme Prime

Предупреждение:

Для правильного и безопасного использования изделия перед первым применением рекомендуется прочесть данную инструкцию по эксплуатации и технике безопасности. Несоблюдение данных указаний может стать причиной травмы или повреждения изделия.

Компания Carl Zeiss AG сохраняет за собой право изменять данные характеристики без предварительного уведомления. Самую последнюю обновленную версию инструкции по эксплуатации можно найти по адресу www.zeiss.com/cine/manuals

Все права защищены. Настоящую инструкцию запрещается воспроизводить, полностью или частично, сохранять в информационно-поисковых системах и передавать в электронном виде, механическим способом, путём фотокопирования, записи или при помощи каких-либо иных способов и носителей данных. Copyright 2018, Carl Zeiss AG.

RUS

Технические характеристики

Версии

Объективы ZEISS Supreme Prime предлагаются с байонетным креплением PL, которое может быть преобразовано в следующие:

- LPL (с электронным интерфейсом)

Более подробную техническую информацию о объективах можно найти на: www.zeiss.com/cine/supremeprime

RUS

Элементы объектива

- ① Передний элемент объектива
- ② Кольцо фокусировки
- ③ Метка шкалы фокусировки
- ④ Внешнее гнездо (4-контактный механический разъем)
- ⑤ Метка значения диафрагмы
- ⑥ Кольцо диафрагмы
- ⑦ Байонет
- ⑧ Задний элемент объектива

Указания по безопасности**Безопасность и правила обращения**

Не направляйте объектив непосредственно на солнце, так как это может привести к серьезному повреждению органов зрения. Если объектив не используется, закройте его крышкой. В противном случае есть риск возникновения пожара!

Хранение и транспортировка

Используйте изделие только при температуре. Объектив предназначен для эксплуатации при температуре окружающей среды от -20 °C до 55 °C. Хранение объектива допускается при температуре окружающей среды от -40 °C до +70 °C. Объектив не является полностью водостойким, пыленепроницаемым или водонепроницаемым. Защищайте камеру и объектив надлежащим образом, когда они находятся под дождем или в условиях повышенной влажности или запыленности. Если объектив подвергается воздействию влаги, снимите его с камеры. Дайте полностью высохнуть, прежде чем использовать его снова. Не пытайтесь высушить объектив с помощью внешнего источника тепла, например, микроволновой печи или феном.

Обслуживание и ремонт

Потребитель имеет право самостоятельно производить следующие операции, связанные с обслуживанием объектива: заменять байонет и проводить его регулировку, заменять внешнее гнездо разъема, обновлять прошивку. Пожалуйста, предварительно изучите инструкции на нашем веб-сайте: www.zeiss.com/cine/manuals

Не предпринимайте никаких других самостоятельных действий, связанных с обслуживанием или ремонтом объектива. Это может привести к его повреждению, на которое не будет распространяться действие гарантии. Если изделие требует ремонта, обратитесь к официальному дилеру и дистрибьютору. Более подробную информацию см. на www.zeiss.com/cine/service

Соответствие требованиям безопасности ЕС

Изделие отправлено с завода в безупречном с точки зрения техники безопасности состоянии. Оно отвечает требованиям по электромагнитной совместимости согласно директиве 2014/30/ЕС и маркировано знаком соответствия «CE».



Утилизация

Не утилизируйте изделие вместе с бытовыми отходами, соблюдайте соответствующие нормативы, действующие в вашей стране. При необходимости обратитесь в местные органы для информирования о возможностях утилизации и вторичной переработки.



Гарантийные обязательства

На изделие предоставляется гарантия на срок 12 месяцев.

Гарантия не распространяется на повреждения или сбои в работе, вызванные попыткой самостоятельного ремонта изделия. Перед обращением в сервис убедитесь, что исключена возможность неправильной эксплуатации изделия. Необходимую информацию о сервисном обслуживании смотрите на сайте www.zeiss.com/cine

Эксплуатация

Предполагаемое использование

Объективы ZEISS Supreme Prime предназначены для использования на камерах со сменными объективами. Использование в иных целях не рекомендовано.

Снятие защитной крышки

Снимите заднюю крышку с объектива, повернув ее против часовой стрелки.

Установка защитной крышки

Наденьте на объектив заднюю крышку на объектив, повернув ее по часовой стрелке.

Установка и снятие объектива с камеры

Прочитайте в инструкции в руководстве пользователя камеры указания по установке объектива.

Советы по уходу за объективом

Чтобы Ваш объектив всегда был в отличном состоянии, следует избегать любых загрязнений и попадания влаги на стеклянные поверхности. Пыль с линзы объектива можно осторожно удалять мягкой кисточкой, а пятна и отпечатки пальцев – сухой, чистой и мягкой салфеткой из микрофибры. Для удаления сильных загрязнений рекомендуем дополнительно использовать чистящую жидкость ZEISS. Следуйте инструкции набора для ухода за оптикой ZEISS Lens Cleaning Kit.

Поддержка пользователей

Ближайшего к вам дилера можно найти на сайте www.zeiss.com/cine

ZEISS Supreme Prime

注意事項：

適切かつ安全にご使用頂くため、製品を使用する前にこの安全に関する注意と使用方法に関する注意事項をお読みになり、安全な場所に保管することをお勧めいたします。注意事項に従わない場合は、けがをしたり、製品の損傷を招く恐れがあります。

製品の仕様は改良などの理由に、予告なく変更する事があります。取扱説明書の最新版は以下のリンクからご覧ください：
www.zeiss.com/cine/manuals

無断複写・転載を禁じます。本 取扱説明書またはその一部をカールツァイスからの書面による事前許可なしに複写したり再生システムに保存したりすること、また電子的、機械的、写真複製、記録、または他の媒体などのいかなる形式によっても転写することを禁止します。Copyright 2018, Carl Zeiss AG

技術データ

仕様について

ZEISSの最高プライムレンズはPLマウント装備でご購入いただけ、さらに以下のマウントに交換可能です。

- LPL (エレクトロニック インターフェイス装着)

このほかの技術的情報は下記のリンク先をご覧ください：
www.zeiss.com/cine/supremeprime

レンズの各部名称

- ① レンズ前玉
- ② 距離環
- ③ 距離指標
- ④ 外部ソケット (LEMO 4ピン雌コネクター)
- ⑤ 絞り指標
- ⑥ 絞り環
- ⑦ レンズマウント
- ⑧ レンズ後玉

安全に関する注意**安全にお使いいただくために**

レンズを直接太陽に向けないでください。著しい視力障害を招く恐れがあります。レンズを使用しないときにはレンズキャップを取り付けてください。キャップを付け忘れた場合には、発火の危険があります。

保管と輸送について

製品は必ず-20℃から+55℃までの温度範囲内で使用し、-40℃から+70℃までの環境で保管してください。
本製品は防滴性や防塵性はありません。雨天時や高湿度、または埃の多い環境下では、カメラとレンズを相応に保護してください。レンズが湿気にさらされた場合は、カメラから取り外し、完全に湿気を除去してから再び使用してください。この際、電子レンジやヘアドライヤーなどの外部熱源は使用しないでください。

仕様変更と修理について

このレンズは、お客様の手によって次の仕様変更を行うことが認められています：マウントの交換、XDソケットの交換、3rdジバック寸の調整、距離環の交換およびファームウェアのアップデート。これらの作業手順については下記ウェブサイトをご参照下さい：

www.zeiss.com/cine/manuals

上記以外の改造または修理はご自分では行わないで下さい。レンズを分解すると保証対象外となります。もし修理が必要な場合は、お近くの正規販売店または輸入代理店にお問い合わせ下さい。この際の連絡先は下記をご参照下さい。

www.zeiss.com/cine/service

欧州における認可規定（EU指令について）

本製品は、安全技術的に問題のない状態で工場から出荷されています。製品はEMC指令2014/30/EUの要求を満たすことを示すCEマークが付けられています。



製品廃棄について

本製品は通常の家庭のゴミとしてではなく、お使いの国において適用される法規定に従って廃棄してください。必要に応じて廃棄・リサイクルの方法を地方自治体にお問い合わせください。



製品保証について

本製品には、法律の定めに従い12ヶ月の保証が適用されます。

ユーザーが製品を不正に分解したことによる故障や異常は、保証対象に含まれません。保証サービスをお申し込みになる前に、ご自身の誤使用による不具合ではないかを必ず確認してください。サポート情報は、以下のウェブサイトをご覧ください：

www.zeiss.com/cine

取り扱いについて

本レンズの使用目的

ZEISSの最高プライムレンズは、インターチェンジ可能なレンズを装着したカメラで使用可能なように設計されており、他の仕様での用途には推薦されません。

リアキャップの取り外し

リアキャップを反時計方向に回すと、レンズから取り外すことができます。

リアキャップの取り付け

リアキャップをレンズに装着するには、時計方向に回します。

レンズの装着と取り外し

お使いになるカメラの説明書にあるレンズ脱着手順をご参照下さい。

レンズのお手入れについて

レンズを常に最良の状態に保つため、ガラス表面に汚れや水分が付着しないようご注意ください。レンズ表面のゴミは柔らかい刷毛で、汚れや指紋は乾いた清潔で柔らかい糸ファイバーの布で除去してください。しつこい汚れには、ツァイスのクリーニング液を併せてご使用になることをお勧めいたします。ツァイスレンズクリーニングキットのご使用方法はキットの使用説明書をご覧ください。

カスタマーサポート

最寄りの販売店に関しては、以下のウェブサイトをご覧ください。
www.zeiss.com/cine

ZEISS Supreme Prime

免责声明

为了确保正确和安全使用, 我们建议阁下在使用产品前, 先仔细阅读这些安全指引和操作使用说明, 然后妥善收藏于安全的地方。不遵守这些使用说明可能会导致损伤或破坏。

蔡司公司保留所有更改技术规格的权利, 恕不另行通知。
不断更新的使用手册可于下列网页找到:
www.zeiss.com/cine/manuals

拥有所有权利。整本使用手册或任何部份, 未经蔡司公司授权都不能以任何方式复制, 包括储存于取回系统、或以任何方式传播, 无论是电子文件格式、机械方式、影印、录音或其他媒体。
版权所有: © 2018 Carl Zeiss AG

CHN

技术数据

版本

ZEISS Supreme Prime镜头配备PL卡口转接环, 亦可替换成以下转接环:

- LPL (电子化接口)

镜头未来的技术资料可于下列网页找到:
www.zeiss.com/cine/supremeprime

CHN

镜头部件

- ① 前镜片
- ② 对焦环
- ③ 焦点标置刻度
- ④ 外部插口 (4-孔机械式插口)
- ⑤ 光圈标置刻度
- ⑥ 光圈环
- ⑦ 镜头卡口
- ⑧ 后镜片

安全提示**安全指引及处理**

不要直接将镜头指向太阳或任何强光, 这样有可能对您的视觉做成损害。当镜头并不使用时必须安装所有保护盖。否则, 太阳聚焦的热力有可能导致火灾!

收藏及运输

镜头只可于摄氏零下20至+55度之间使用。只可于摄氏零下40至+70度之间收藏镜头。镜头并非完全防水溅、抗尘埃或完全防水。当镜头及相机使用于雨中、潮湿的环境或多尘的环境下, 应小心保护您的器材。如镜头沾上液体必须尽快从相机拆除镜头。让镜头完全干燥后方可再次使用。不要试图使用任何产生热力的工具, 例如微波焗炉或吹风机将镜头弄干。

修改、服务及维修

我们容许您作出以下修改: 更换镜头卡口、更换外部插口、调整对焦轮缘的距离、更换比例环及固件升级。请按照网页所述的步骤来操作: www.zeiss.com/cine/manuals

不要对您的镜头进行任何未经授权的修改或维修。当拆开镜头所导致的任何损坏, 都不会包含于保修范围内。如镜头需要维修, 请联系蔡司授权的经销商或代理。有关维修事宜请浏览: www.zeiss.com/cine/service

欧洲法规条例

当镜头离开生产设施即表示它是完全符合安全的运作状态。镜头符合欧洲法规条例2014/30/EU对电磁场兼容的要求, 并附带CE



弃置处理方式

不要以家居废物方式来弃置镜头, 应依照所处国家/地方的废物处理指引来处理。如有需要, 可联系当地的相关政府机构有关弃置处理方式及循环再造的选择。



保修

依据法规, 本产品保修期为12个月。

人为做成的损坏或未经授权拆开镜头所导致的任何问题, 都不会包含于保修范围内。在提出保修索偿前, 请确保并非由错误使用产品所导致的可能性。

有关支援的信息请浏览: www.zeiss.com/cine

CE 欧洲市场准入规定
 本产品在离厂时处于安全技术性能完好的状态。产品符合欧盟 2014/30/EU 电磁兼容性指令的要求，拥有 CE 标志。

使用说明书 产品中的有毒有害物质或元素的名称与含量

环保使用期限	名称	有害物质或元素					
		铅	汞	镉	六价铬	PBB	PBDE
	主机						
	机箱	○	○	○	○	○	○
	成形零部件	○	○	○	○	○	○
	透镜	○	○	○	○	○	○
	安装电路板	x	○	○	○	○	○
	金属零部件	x	○	○	○	○	○

备注 ○: 该零部件所有均质材料中的有毒有害物质含量在GB/T26572标准规定的标准值以下
 x: 该零部件均质材料中的有毒有害物质含量超过了GB/T26572标准规定的标准值(因技术方面的困难)

处理方式

使用目的

ZEISS Supreme Prime镜头专为可换镜头相机所设计。因此不建议在其他状况下使用。

拆除后保护盖

将后盖逆时针转动，即可从镜头上取下。

安装后保护盖

将后盖顺时针转动，即可安装在镜头上。

安装及摘除镜头

请按照您的摄影机使用手册所述方式来安装及摘除镜头。

镜头护理提示

为了确保您的镜头经常处于最佳状态，必须避免在镜头表面出现任何类型的污垢或湿气。镜头表面的尘垢可使用软质扫小心地清除，污垢及手指印则使用柔软、干的及清洁的微纤维抹布清洁。要移除顽固的污垢，我们额外建议使用蔡司的清洁液来处理。请按照蔡司镜头清洁套装的使用步骤来清洁镜头。

客户支援

阁下最接近的蔡司经销商可于下列网页找到：
www.zeiss.com/cine